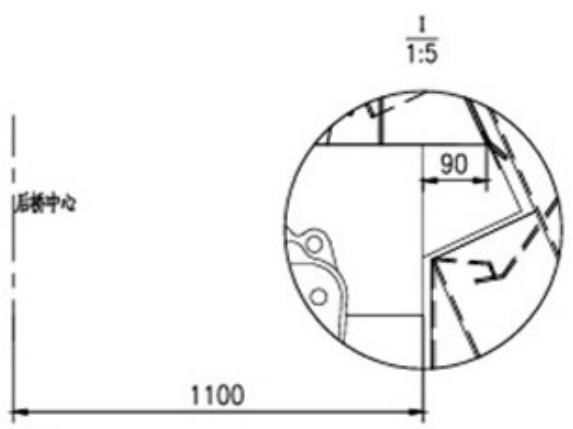


www.howotrucks.com

借通用件登记
描 图
校 描
旧底图总号
签 字
日 期



				压缩式垃圾车		出口	
				1件/台		照 样 标 记 重 量 比 例	
				组 件		1:30	
标记	数量	更改文件号	签字	日期			
设计			标准化		共 页 第 页		
审核			批准				
工艺							