

借通用件登记

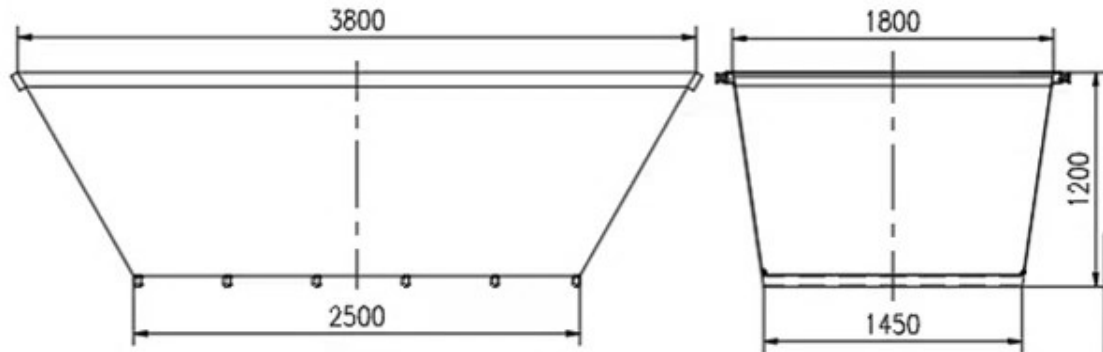
描图

校描

旧底图总号

签字

日期



配6方垃圾斗

标记	数量	更改文件号	签字	日期
设计		LXL	徐文	
校对			曹定	
审核			杨春	
工艺审查				日期

4600轴距出口摆臂

图样标记	重量	比例
		1:30
共 页		第 页